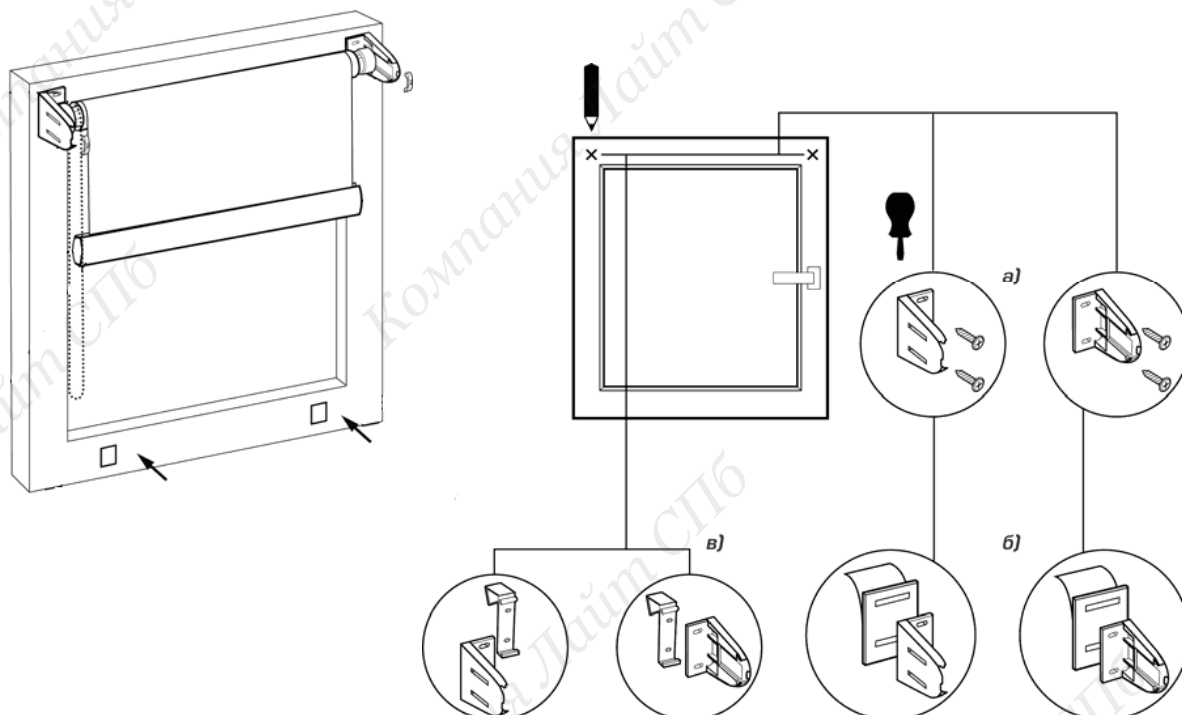


Рулонные шторы MINI



Порядок установки модели MINI

1.1. Распаковать жалюзи, аккуратно разрезав упаковочный рукав. Будьте осторожны с режущими предметами, которые могут поцарапать изделие. Раскрутить цепочку управления.

1.2. При установке со СВЕРЛЕНИЕМ, разметить предполагаемые места крепления кронштейнов см. рис. а) и прикрутить их саморезами.

1.3. При установке на СКОТЧ, вставить кронштейны в платформы с наклеенным на них двусторонним скотчем, разметить предполагаемые места их крепления см. рис. б) и обезжирить их. Отклеить защитную пленку с платформы для скотча и приклеить их.

1.4. При установке на НАКИДНЫЕ КРОНШТЕЙНЫ просто надеть их на раму окна и вставить в них кронштейны, см. рис. в).

1.5. Вставить в механизм и заглушку шторы губки кронштейна как показано на рисунке г).

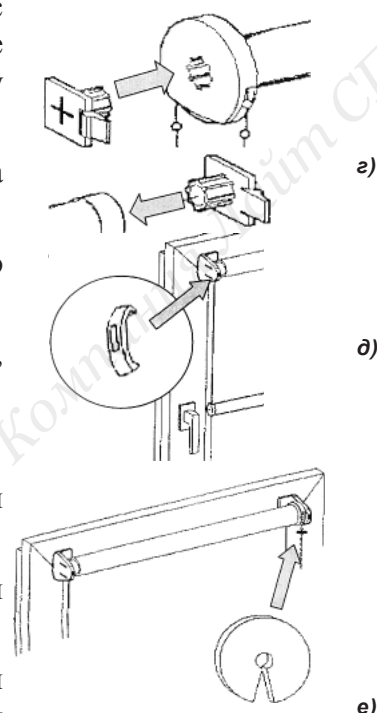
1.6. Вставить штору в сборе в кронштейны до щелчка. Отверстие в механизме, из которого выходит цепь должно быть направлено вниз.

1.7. Надеть на оба кронштейна крышки, см. рис. д).

1.8. Опустить полотно ткани в нижнее положение и установить нижний ограничитель цепи около кронштейна, см. рис. е).

1.9. Поднять полотно в верхнее положение, 1-2 см ткани должно свисать, и установить верхний ограничитель цепи около кронштейна.

1.10. Проверить работоспособность изделия путем опускания и поднятия полотна. Полотно ткани при поднятии/опускании не должно касаться окружающих предметов!



Установка магнитов

3.1. Перед установкой изделия прикрутить к тыльной стороне нижней планки два магнита саморезами, которые входят в комплект.

3.2. После установки изделия наклеить на раму окна полоски магнитной ленты на уровне магнитов, в положении опущенной нижней планки.

Правила эксплуатации

- Подъем и опускание полотна ткани осуществляется с помощью цепочки управления. Фиксация нижней планки на любом уровне происходит автоматически.
- Изделие предназначено для установки только внутри помещений на рамы окон (с леской – только на пластиковые) с относительной влажностью воздуха не более 70%.
- Необходимо избегать любого механического воздействия на полотно и комплектующие, а также попадания грязи на полотно ткани.
- Допускается только сухая чистка полотна ткани мягкой щеткой или пылесосом.
- Не допускается резкий подъем и опускание полотна.
- Не допускается самостоятельный ремонт изделия клиентом.
- Не допускается эксплуатация изделия без ограничителей цепи.