

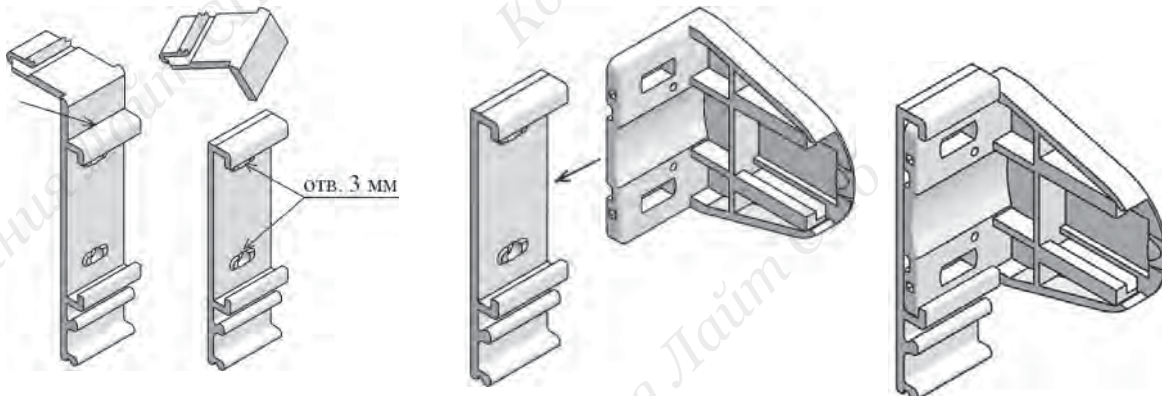
Рулонные шторы MINI-зебра

Инструкция по установке и эксплуатации

Порядок установки

1. Распаковать жалюзи, аккуратно разрезав упаковочный рукав. Будьте осторожны с режущими предметами, которые могут повредить изделие. Раскрутить цепочку управления.

2. Установка со сверлением.

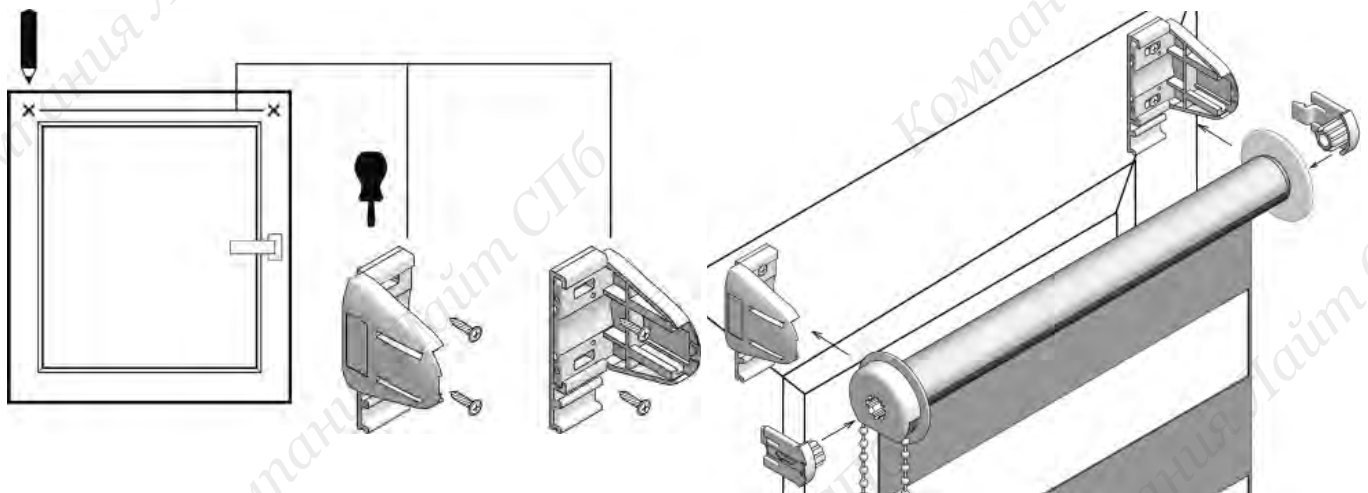


2.1

2.2

2.1. Отломать от накладных регулируемых кронштейнов верхнюю часть. Просверлить по два отверстия диаметром 3 мм на выступах каждого кронштейна.

2.2. Вставить кронштейны MINI в накладные кронштейны. Отверстия должны совпасть.



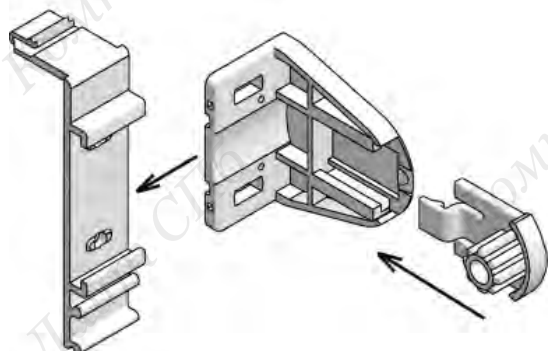
2.3

2.4

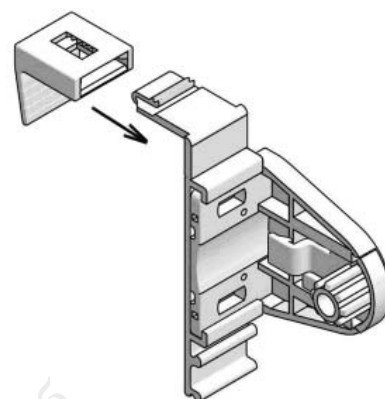
2.3. Разметить предполагаемые места крепления кронштейнов. Кронштейны должны быть установлены горизонтально. Ткань в опущенном состоянии должна закрывать световой проем. Прикрутить кронштейны шурупами так, чтобы выступы у кронштейнов накладных для крепления дополнительного профиля располагались внизу.

2.4. Установить вставки в механизм управления и в заглушку в трубе. Вставить изделие в кронштейны. Рулон ткани должен быть виден.

3. Установка на накладные кронштейны

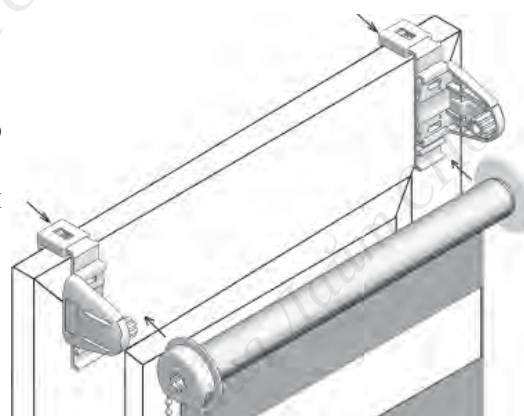


3.1, 3.2



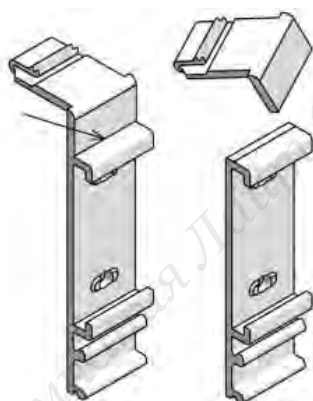
3.3

- 3.1. Установить вставки в кронштейны MINI до щелчка.
- 3.2. Вставить кронштейны MINI в накладные кронштейны.
- 3.3. Насадить защелки на накладные кронштейны.
- 3.4. Установить кронштейны в сборе на створку и немного сжать защелки.
- 3.5. Вставить изделие в кронштейны. Рулон ткани должен быть виден.
- 3.6. Выровнять изделие на створке и сильно сжать защелки.

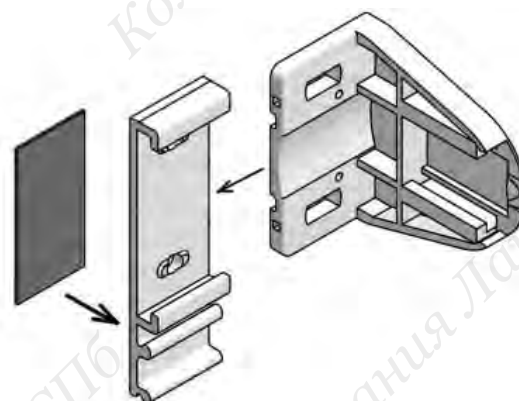


3.4, 3.5

4. Установка на скотч



4.1



4.2, 4.3

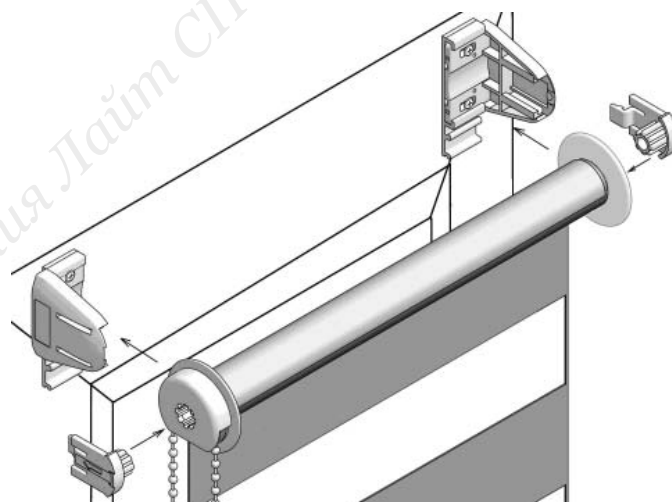
- 4.1. Отломать от кронштейнов накладных регулируемых верхнюю часть.
- 4.2. Наклеить по одному куску скотча 30x15 на оба накладных кронштейна.
- 4.3. Вставить кронштейны MINI в накладные кронштейны.
- 4.4. Разметить предполагаемые места крепления, обезжирить их и приклеить кронштейны. Кронштейны должны быть установлены горизонтально. Выступы у кронштейнов накладных регулируемых для крепления дополнительного профиля, должны располагаться внизу.

4.5. Установить вставки в механизм управления и в заглушку в трубе. Вставить изделие в кронштейны до щелчка. Рулон ткани должен быть виден.

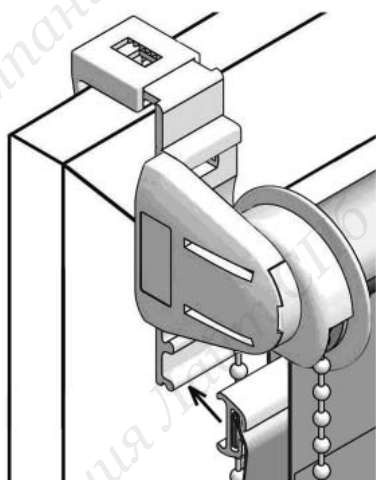
5. Установить дополнительный профиль на выступы накладных кронштейнов.

6. Вставить в нижнюю трубку заглушки с обеих сторон.

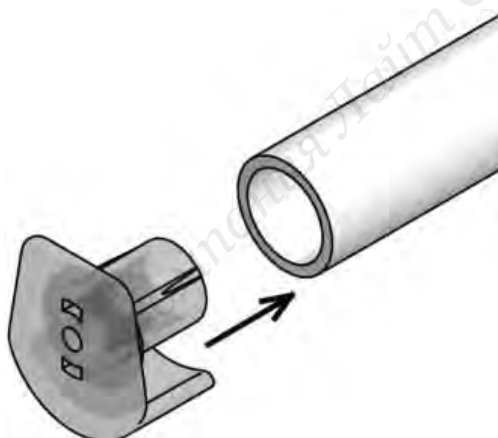
7. Вставить нижнюю трубку в ткань.



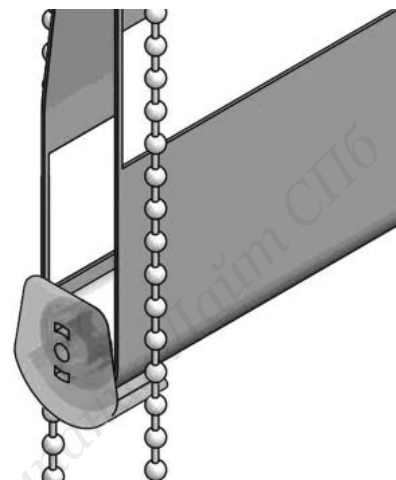
4.4, 4.5



5.



6.



7.

8. Проверить работоспособность изделия путем опускания и поднятия полотна.

9. Установить ограничители цепи на верхнее и нижнее крайние положения.

Полотно ткани при поднятии/опускании не должно касаться окружающих предметов!

Правила эксплуатации

- Подъем и опускание полотна ткани осуществляется с помощью цепочки управления. Фиксация нижней трубки на любом уровне происходит автоматически.
- Изделие предназначено для установки только внутри помещений на рамы окон с относительной влажностью воздуха не более 70%.
- Необходимо избегать любого механического воздействия на полотно и комплектующие, а также попадания грязи на полотно ткани.
- Допускается только сухая чистка полотна ткани мягкой щеткой или пылесосом.
- Не допускается резкий подъем и опускание полотна.
- Не допускается самостоятельный ремонт изделия клиентом.
- Не допускается эксплуатация изделия без ограничителей цепи.