

# Рулонные шторы MGS-зебра

## Инструкция по установке и эксплуатации

### Порядок установки

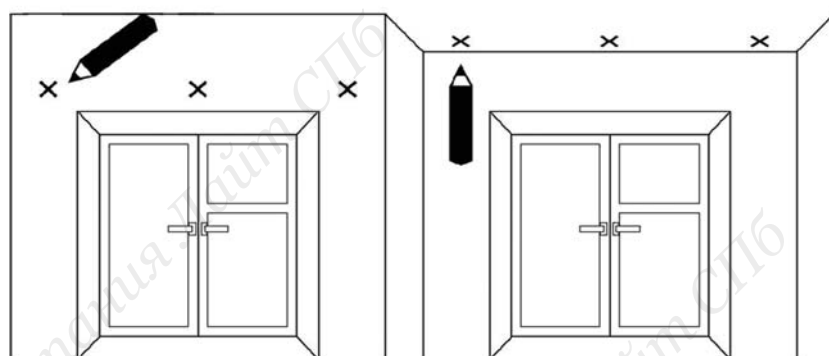
1. Распаковать жалюзи, аккуратно разрезав упаковочный рукав. Будьте осторожны с режущими предметами, которые могут повредить изделие. Раскрутить цепочку управления.
2. Разметить предполагаемые места крепления кронштейнов. Крайние кронштейны рекомендуется устанавливать максимально близко к краям.
3. Просверлить отверстия. При необходимости использовать дюбели.

4. Прикрутить шурупами кронштейны

**На проем /на стену**

**В проем /на потолок**

5. Вставить изделие в кронштейны. Рулон ткани должен быть виден.



6. Вставить нижнюю трубку в ткань.

7. Вставить в нижнюю трубку заглушки с обеих сторон.

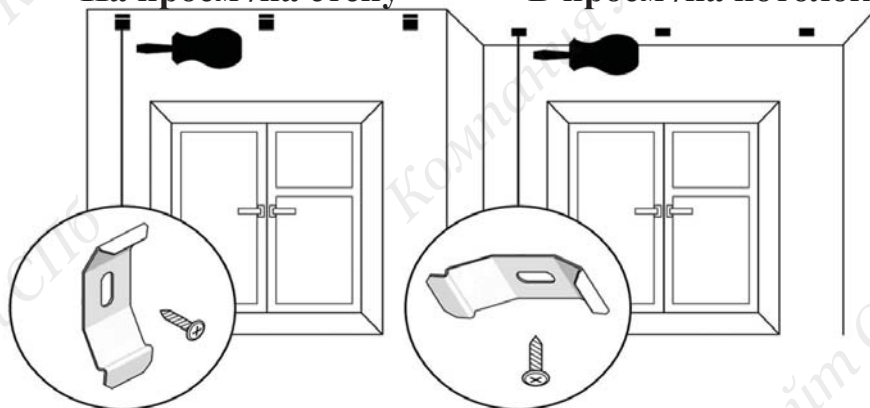
8. Проверить работоспособность изделия путем опускания и поднятия полотна.

9. Установить ограничители цепи на верхнее и нижнее крайние положения.

10. Участок цепи между ограничителями по желанию можно отрезать. В этом случае ход цепи будет ограничен соединителем.

**На проем /на стену**

**В проем /на потолок**



**Полотно ткани при поднятии/опускании не должно касаться окружающих предметов!**

### Правила эксплуатации

- Подъем и опускание полотна ткани осуществляется с помощью цепочки управления. Фиксация нижней трубки на любом уровне происходит автоматически.
- Изделие предназначено для установки только внутри помещений с относительной влажностью воздуха не более 70%.
- Необходимо избегать любого механического воздействия на полотно и комплектующие, а также попадания грязи на полотно ткани.
- Допускается только сухая чистка полотна ткани мягкой щеткой или пылесосом.
- Не допускается резкий подъем и опускание полотна.
- Не допускается самостоятельный ремонт изделия клиентом.
- Не допускается эксплуатация изделия без ограничителей цепи.