

## Рулонные шторы на трубах 25/34 мм (LUX 1.1), с монтажным профилем (LUX 1.2) и лицевым профилем (LUX1.3)

Распаковать жалюзи, аккуратно разрезав упаковочный рукав. Будьте осторожны с режущими предметами, которые могут поцарапать изделие. Раскрутить цепочку управления (1) (если есть).

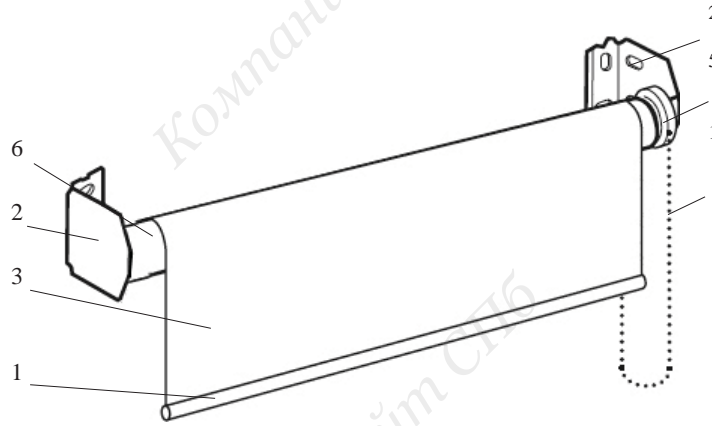


Рис.1. Модель LUX 1.1

### Порядок установки модели LUX 1.1

#### 1. Установка изделия на стену, потолок или раму окна со сверлением.

1.1. Приложить изделие вместе с кронштейнами (2) к месту установки и разметить предполагаемые места крепления кронштейнов. Если крепление осуществляется к потолку, кирпичной или бетонной стене, то необходимо использовать дюбели\*.

1.2. Просверлить отверстия для одного кронштейна со стороны механизма управления (5) и при необходимости вставить дюбели. Если изделие комплектуется тросами (7), то на кронштейн (2) наложить кронштейн верхний для троса (белая пластиковая пластина) (9) пазом под трос вверх. Прикрутить кронштейн саморезами\*.

1.3. Вставить в кронштейн верхнюю трубу (6) стороной, с которой находится цепь управления, и выровнять ее по горизонтали. Вставить второй кронштейн и разметить место его крепления. Кронштейны должны плотно прилегать к трубе (6). Снять трубу.

1.4. Просверлить отверстия для второго кронштейна и при необходимости вставить дюбели. Прикрутить кронштейн саморезами\*, при необходимости использовав кронштейн для троса.

1.5. Вставить в первый кронштейн верхнюю трубу стороной, с которой находится цепь управления. Противоположный край трубы с заглушкой надеть на выступ второго кронштейна.

1.6. Проверить работоспособность изделия путем опускания и поднятия полотна. Полотно ткани при поднятии/опускании не должно касаться окружающих предметов!

П.п.1.7-1.11 только для изделий с тросом (см. рис.2).

1.7. Надеть металлическую втулку (10) на один конец троса (7) и закрутить винт. Вставить свободный конец троса в паз кронштейна для троса (9) и продеть его до конца. Прodelать эту операцию со вторым тросом.

1.8. Продеть тросы через петли (8) в нижней трубе (4).

1.9. Разметить места крепления двух Г-образных пластиковых стеновых кронштейнов для троса (11).

1.10. Продеть сквозь Г-образный кронштейн трос и снизу надеть на него металлическую втулку (12). Натянуть трос и закрутить винт. Прodelать эту операцию со вторым тросом.

1.11. Выполнить п.1.6.

**2. Установка изделия на кронштейны ПВХ.**

2.1. Надеть верхние кронштейны ПВХ на раму окна по ширине изделия. Закрутить винты шестигранным ключом.

2.2. Выполнить п.п.1.5.-1.6.

**3. Установка изделия на кронштейны ПВХ с тросом.**

3.1. Выполнить п.2.1.

3.2. Надеть на раму окна нижние кронштейны ПВХ.

3.3. Выполнить п.п.1.5-1.8.

3.4. Вставить пластиковую втулку в нижний кронштейн и продеть через нее трос. Натянуть трос и закрутить винт. Прodelать эту операцию с другим тросом.

3.5. Выполнить п.1.6.

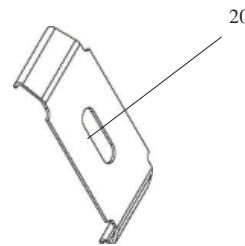
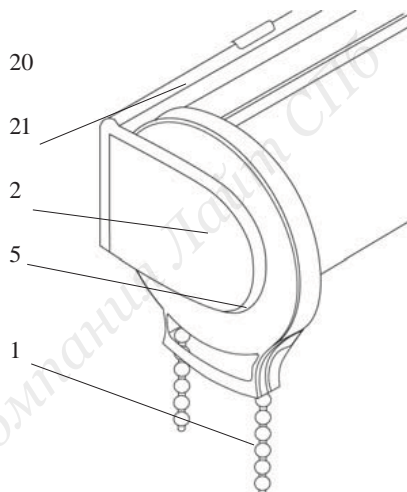
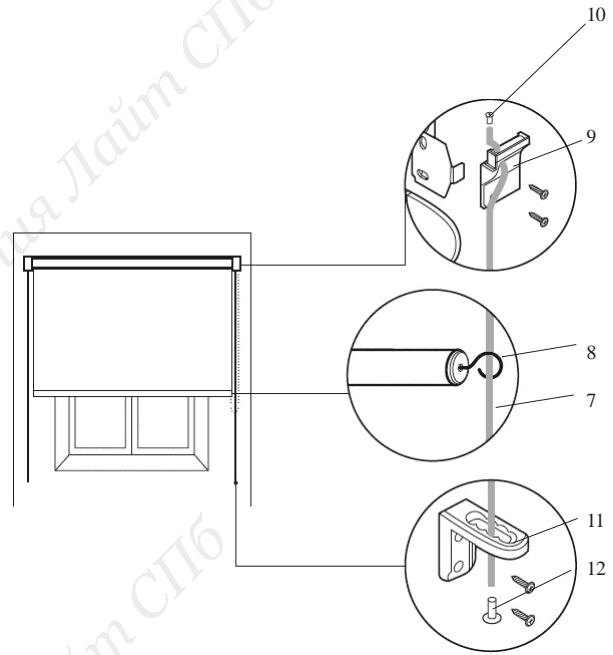


Рис.3. Модель LUX 1.2. с монтажным профилем.  
Кронштейн для монтажного профиля (20)

**Порядок установки модели LUX 1.2**

4.1. Приложить изделие вместе с кронштейнами для монтажного профиля (20) к месту установки и разметить предполагаемые места крепления кронштейнов. Если крепление осуществляется к потолку, кирпичной или бетонной стене, то необходимо использовать дюбели\*. Кронштейны должны располагаться на одной линии.

4.2. Просверлить отверстия для кронштейнов и при необходимости вставить дюбели. Прикрутить кронштейны саморезами\*.

4.3. Вставить изделие в кронштейны до щелчка.

4.4. Проверить работоспособность изделия путем опускания и поднятия полотна. Полотно ткани при поднятии/опускании не должно касаться окружающих предметов!

4.5. Установка тросов (если есть) выполняется по п.1.7-1.11 аналогично модели LUX 1.1.

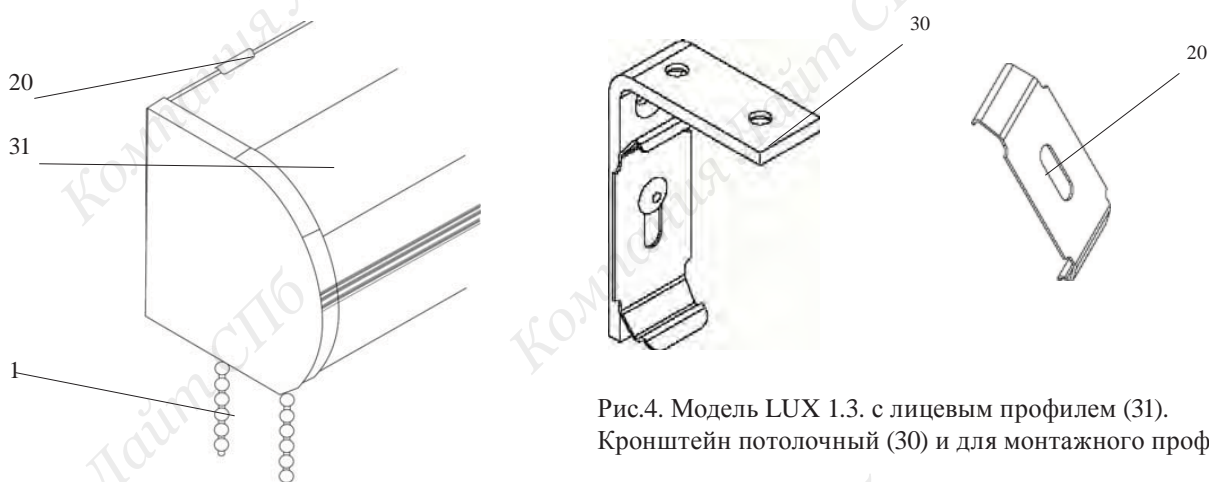


Рис.4. Модель LUX 1.3 с лицевым профилем (31).  
Кронштейн потолочный (30) и для монтажного профиля (20)

## Порядок установки модели LUX 1.3

4.1. При установке на стену используются кронштейны для монтажного профиля (20). При установке на потолок используются потолочные кронштейны (30). Приложить изделие вместе с кронштейнами к месту установки и разметить предполагаемые места крепления кронштейнов. Если крепление осуществляется к потолку, кирпичной или бетонной стене, то необходимо использовать дюбели\*.

4.2. Просверлить отверстия для кронштейнов и при необходимости вставить дюбели. Прикрутить кронштейны саморезами\*.

4.3. Вставить изделие в кронштейны до щелчка.

4.4. Проверить работоспособность изделия путем опускания и поднятия полотна. Полотно ткани при поднятии/опускании не должно касаться окружающих предметов!

4.5. Установка тросов (если есть) выполняется по п.1.8-1.11 аналогично модели LUX 1.1. Тросы уже закреплены в монтажном профиле.

\* Дюбели и саморезы не входят в комплект поставки изделия.

## Правила эксплуатации

- Подъем и опускание полотна ткани осуществляется с помощью цепочки управления. Фиксация нижней планки на любом уровне происходит автоматически. Если изделие оснащено пружиной, то подъем полотна осуществляется за счет пружины. Для опускания или поднятия полотна необходимо немного сдвинуть вниз ткань за ручку и двигать в нужном направлении. Если ручку отпустить, то полотно поднимется и автоматически остановится вверху. Для фиксации полотна на любом уровне немного сдвинуть ткань вниз и вверх.

- Изделие предназначено для установки только внутри помещений с относительной влажностью воздуха не более 70%.

- Необходимо избегать любого механического воздействия на полотно и другие комплектующие, а также попадания грязи на полотно ткани.

- Допускается сухая чистка полотна ткани мягкой щеткой или пылесосом.

- Не допускается резкий подъем и опускание полотна.

- Не допускается опускать полотно ниже высоты изделия при оснащении его пружиной.

- Не допускается самостоятельный ремонт изделия клиентом.

- Не допускается эксплуатация изделия со снятыми или переустановленными на большую высоту ограничителями цепи.