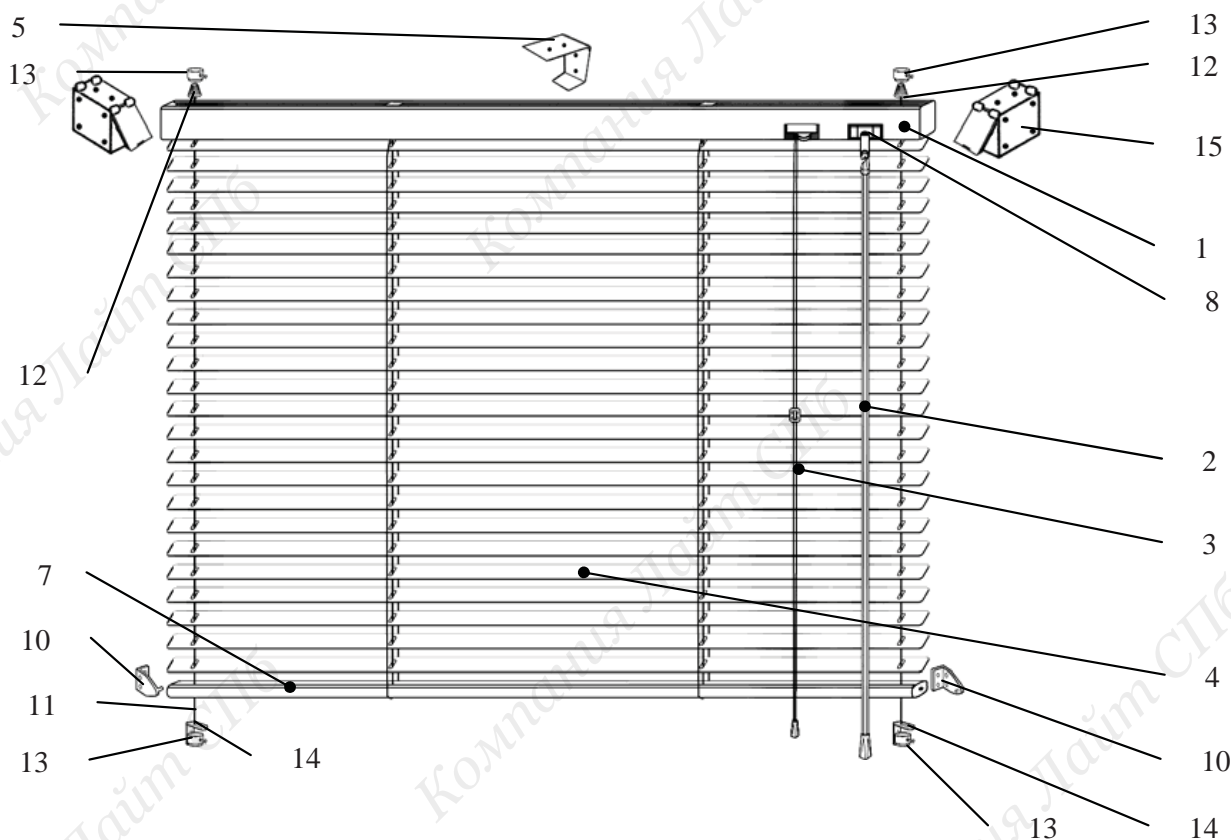


Горизонтальные жалюзи 25 мм (дерево, бамбук) и 50 мм (дерево, бамбук, пластик и алюминий)



Порядок установки

1.1 Распаковать жалюзи, аккуратно разрезав упаковочный рукав. Будьте осторожны с режущими предметами, которые могут поцарапать изделие и разрезать веревку. Раскрутить веревку(и) управления (3).

1.2 Разметить предполагаемые места крепления боковых (15) и центральных (при ширине более 0,6 м) кронштейнов (5). Верхний карниз (1) должен располагаться строго горизонтально. Крышки боковых кронштейнов должны открываться вверх. Установка может быть осуществлена на потолок, на стену, на раму окна (только для 25 мм), и на стены проема при помощи боковых кронштейнов. Если крепление осуществляется к кирпичной или бетонной поверхности, то необходимо использовать дюбели*.

1.3 Просверлить отверстия и при необходимости вставить дюбели*.

1.4 Прикрутить кронштейны саморезами*.

1.5 Открыть крышки боковых кронштейнов и вставить в них верхний карниз. Закрыть крышки до щелчка.

1.6 Вставить прут управления (2) в поворотный механизм (8), только для 25 мм.

1.7 Проверить работоспособность изделия путем опускания, поднятия, открытия и закрытия полотна.

1.8 Установить валанс (декоративная накладка) на верхний карниз (если есть). Если полотно изделия изготовлено из БАМБУКА, то валанс крепится к верхнему карнизу при помощи самоклеющихся застежек, изначально наклеенных на валанс. Если полотно изделия изготовлено из ДЕРЕВА или ПЛАСТИКА, то валанс крепится к верхнему карнизу при помощи пластиковых держателей валанса. Если полотно изделия изготовлено из АЛЮМИНИЯ, то валанс может быть и бамбуковый и деревянный в зависимости от цвета полотна.

Установка наклонных изделий с тросом

2.1 Выполнить п.п.1.1-1.4.

2.2 Закрепить верхний конец троса (11) во втулке (13) при помощи винта. Продеть трос сквозь пружину (12) как показано на рисунке.

2.3 Продеть свободный конец троса сквозь круглое отверстие в верхнем карнизе (1), собранное полотно (4) и нижний карниз (7).

2.4 Повторить п.п.2.2 и 2.3 с другим тросом.

2.5 Выполнить п.п.1.5-1.8.

2.6 Полностью раскрыть полотно. Разметить места крепления пластиковых Г-образных кронштейнов (14) под соответствующими отверстиями нижнего карниза. Прикрутить два кронштейна саморезами*.

2.7 Продеть трос через Г-образный кронштейн. Надеть втулку (13) на этот конец троса, натянуть его и закрутить винт. Отрезать торчащий конец троса. Провести эту операцию со вторым тросом.

Установка держателей нижнего карниза

3.1 Разметить места для крепления двух держателей (10) по обе стороны нижнего карниза (7) на необходимом (нижнем) уровне и на торцах нижнего карниза (кроме алюминия).

3.2 Просверлить все необходимые отверстия.

3.3 Прикрутить саморезами* держатели.

3.4 Вставить в них нижний карниз. Выступы кронштейнов должны попасть в отверстия в его торцах или боковых крышках (для алюминия).

* Дюбели и саморезы не входят в комплект поставки изделия.

Правила эксплуатации

- Поворот полотна осуществляется путем поворота прута управления (для 25 мм) или двух веревок (для 50 мм).
- Подъем и опускание полотна осуществляется при помощи веревки управления. Для этого веревку управления отвести к центру жалюзи, освободив тем самым фиксатор веревки и далее отпустить её или тянуть. При достижении нужного уровня отвести веревку от центра и отпустить. Подъем и опускание рекомендуется производить при горизонтальном положении ламелей. Нижний карниз может быть зафиксирован на любом уровне.
- Изделие предназначено для установки только внутри помещений с относительной влажностью воздуха не более 70%.
- Необходимо избегать механического воздействия на полотно.
- Допускается только сухая чистка изделия.
- Не допускается самостоятельный ремонт изделия клиентом.